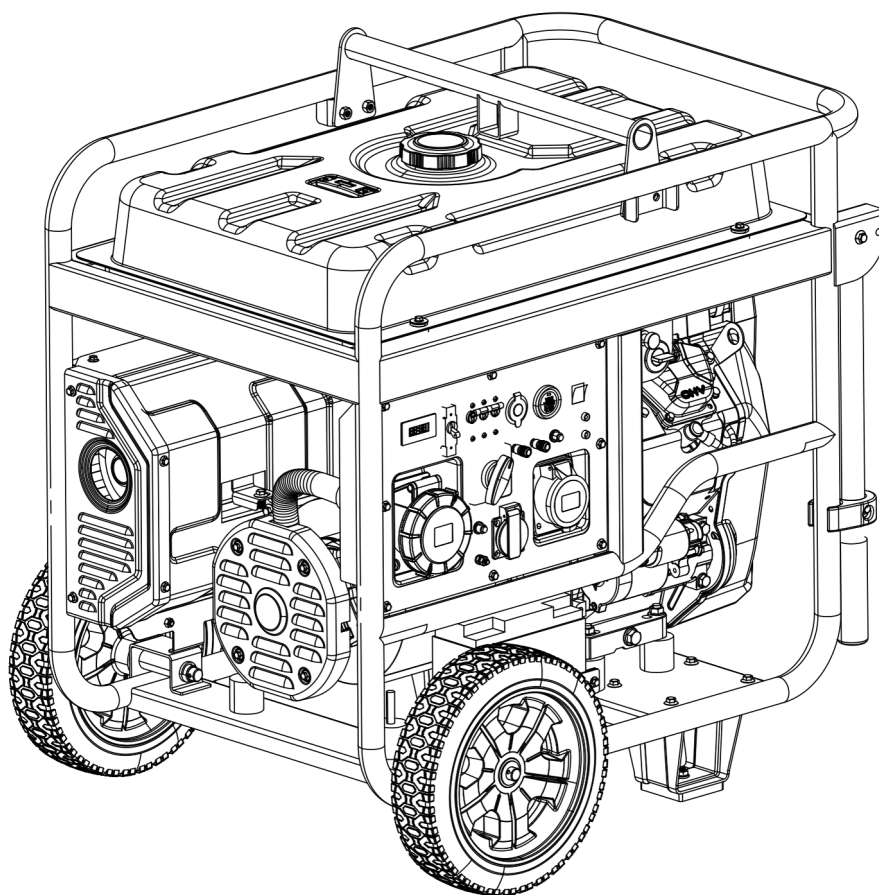




دفترچه راهنمای اپراتور

مدل: VGLNGT15000E



این دفترچه راهنما اطلاعاتی در مورد نحوه ی عملکرد و نگهداری این محصولات ارائه می دهد.
ما تمام تلاش خود را کرده ایم تا از صحت اطلاعات موجود در این راهنما اطمینان حاصل کنیم.
ما حق تغییر این محصول را در هر زمان و بدون اطلاع قبلی برای خود محفوظ می داریم.

مقدمه

به شما بابت انتخاب این ژنراتور تبریک می‌گوییم. مطمئنیم که از خرید یکی از بهترین ژنراتورهای موجود در بازار راضی خواهید بود.

ما می‌خواهیم به شما کمک کنیم تا بهترین نتیجه را از ژنراتور جدید خود بگیرید و با خیال راحت از آن استفاده کنید. این دفترچه راهنما شامل تمام اطلاعات مربوط به نحوه انجام این کار است؛ لطفاً آن را با دقت مطالعه کنید.

هنگام مطالعه این دفترچه راهنما، اطلاعاتی را خواهید یافت که قبل از آنها یک نماد آمده است.

این اطلاعات برای کمک به شما در جلوگیری از زنده ژنراتور، ملک دیگر یا محیط زیست خود آسیب بزنید. **NOTICE**

پیشنهاد می‌کنیم برای درک کامل پوشش گارانتی و مسئولیت‌های مالکیت خود، سیاست گارانتی را مطالعه کنید.

وقتی ژنراتور شما نیاز به تعمیر و نگهداری برنامه ریزی شده دارد، به خاطر داشته باشید که این نمایندگی خدمات شما به طور ویژه در زمینه سرویس این ژنراتورها آموزش دیده است. نمایندگی خدمات مجاز شما به رضایت و اطمینان شما متعهد است. خوشحال می‌شوم به سوالات و نگرانی‌های شما پاسخ دهم.

چند نکته در مورد ایمنی

ایمنی شما و دیگران بسیار مهم است. و استفاده ایمن از این ژنراتور یک مسئولیت مهم است.

برای کمک به شما در تصمیم‌گیری‌های آگاهانه در مورد ایمنی، ما رویه‌های عملیاتی و سایر اطلاعات را روی برچسب‌ها و در این دفترچه راهنما ارائه داده ایم. این اطلاعات شما را از خطرات احتمالی که می‌تواند به شما یا دیگران آسیب برساند، آگاه می‌کند.

البته، هشدار دادن به شما در مورد تمام خطرات مرتبط با راه اندازی یا نگهداری ژنراتور عملی یا ممکن نیست. شما باید از قضاوت خوب خودتان استفاده کنید. اطلاعات ایمنی مهم را به اشکال مختلفی خواهید یافت، از جمله:

- برچسب‌های ایمنی روی ژنراتور.
- پیام‌های ایمنی قبل از آن یک نماد هشدار ایمنی و یکی از سه کلمه هشدار دهنده، خطر (DANGER)، هشدار (WARNING) یا احتیاط (CAUTION) قرار دارد.
- سرفصل‌های ایمنی مانند اطلاعات ایمنی مهم.
- بخش ایمنی مانند ایمنی ژنراتور.
- دستورالعمل‌ها نحوه استفاده صحیح و ایمن از این ژنراتور.

این کتاب پر از اطلاعات ایمنی مهم است، لطفاً آن را با دقت مطالعه کنید.

محتویات

ایمنی ژنراتور

۴	اطلاعات ایمنی مهم
4	مسئولیت اپراتور
4	خطرات مونوکسید کربن
4	خطرات برق گرفتگی
4	خطرات آتش سوزی و سوختگی
4	با احتیاط سوخت گیری کنید
5	محل های نصب برچسب ایمنی

کنترل ها و ویژگی ها

۶	مکان های قطعات و کنترل
8	کنترل ها
8	اهرم سوپاپ سوخت
8	دکمه خفه کن
8	سوئیچ موتور
8	مدار شکن
9	ویژگی ها
9	سیستم هشدار روغن
9	ترمینال اتصال زمین
9	نشانگر سوخت
9	ولت متر
9	ساعت شمار
AC 9	ترمینال/درپوش خروجی

قبل از عمل

10	آیا برای شروع آماده اید؟
10	دانش
10	آیا ژنراتور شما آماده ی استفاده است؟
10	موتور را بررسی کنید
10	باتری را بررسی کنید

عملیات

11	اقدامات احتیاطی ایمنی
12	روشن کردن موتور
13	خاموش کردن موتور
13	همکاری
13	پریز برق
14	ترمینال خروجی برق متناوب
14	کاربردهای جریان متناوب
15	قدرت آماده به کار
15	اتصال به سیستم برق ساختمان
15	اتصال زمین سیستم
15	الزامات ویژه

سرویس ژنراتور شما

16	اهمیت نگهداری
16	ایمنی تعمیر و نگهداری

16اقدامات احتیاطی ایمنی
17برنامه تعمیر و نگهداری
17سوخت‌گیری
18توصیه های سوخت
19بنزین‌های حاوی الکل
19بررسی سطح روغن موتور
20تعویض روغن موتور
20تعویض فیلتر روغن
21توصیه روغن موتور
21سرویس دستگاه تصفیه هوا
22تمیزکردن فیلتر هوا با فوم
22تمیزکردن درپوش رسوب گیر
23سرویس شمع
24سرویس باتری
24حذف باتری
25شارژ باتری
۲۲ذخیره سازی
26احتیاط در نگهداری
26تمیزکردن
27سوخت
28روش نگهداری
28اقدامات احتیاطی نگهداری
28خارج کردن از انبار
۲۹حمل و نقل
0۳رسیدگی به مشکلات غیرمنتظره
30مشکلات موتور
30موتور روشن نمی شود
30موتور قدرت کافی ندارد
30مشکلات ژنراتور
30پریزهای برق برق ندارند
۱۳اطلاعات فنی
31محل شماره سریال
	اصلاح کاربراتور برای ارتفاعات بالا
31عملیات
32مشخصات فنی
33نمودارسیم کشی

ایمنی ژنراتور

اطلاعات ایمنی مهم

این ژنراتورها برای استفاده با تجهیزات الکتریکی که نیاز به برق مناسب دارند طراحی شده اند. سایر استفاده ها می تواند منجر به آسیب به اپراتور یا آسیب به ژنراتور و سایر اموال شود.

اگر تمام دستورالعمل های این دفترچه راهنما و دستورالعمل های مربوط به ژنراتور را رعایت کنید، می توان از اکثر حوادث جلوگیری کرد. رایج ترین خطرات در زیر، به همراه بهترین راه برای محافظت از خود و دیگران، مورد بحث قرار گرفته اند.

مسئولیت اپراتور

- بدانید که چگونه در مواقع اضطراری ژنراتور را به سرعت خاموش کنید.
- کاربرد تمام کنترل های ژنراتور، پریزهای خروجی و اتصالات را درک کنید.
- مطمئن شوید که هر کسی که ژنراتور را اداره می کند، آموزش های لازم را دیده است. اجازه ندهید کودکان بدون نظارت والدین ژنراتور را اداره کنند.

خطرات مونوکسید کربن

- آگزوحاوی مونوکسید کربن سمی است، گازی بی رنگ و بی بو. تنفس مونوکسید کربن می تواند باعث از دست دادن هوشیاری و حتی مرگ شود.
- اگر ژنراتور را در یک منطقه محدود یا حتی تا حدی محصور روشن کنید، هوایی که تنفس می کنید می تواند حاوی مقدار خطرناکی از گازهای خروجی باشد.
- هرگز ژنراتور خود را داخل گاراژ، خانه یا نزدیک پنجره ها یا درهای باز روشن نکنید.

خطرات برق گرفتگی

- ژنراتور به اندازه ای برق تولید می کند که در صورت استفاده نادرست، می تواند باعث شوک یا برق گرفتگی جدی شود.
- استفاده از ژنراتور یا لوازم برقی در شرایط مرطوب، مانند باران یا برف، یا نزدیک استخر یا سیستم آب پاش، یا وقتی دستانتان خیس است، می تواند منجر به برق گرفتگی شود. ژنراتور را خشک نگه دارید.
- اگر ژنراتور در فضای باز و بدون محافظت در برابر آب و هوا نگهداری می شود، قبل از هر بار استفاده، تمام اجزای الکتریکی روی پنل کنترل را بررسی کنید. رطوبت یا یخ می تواند باعث نقص یا اتصال کوتاه در اجزای الکتریکی شود که می تواند منجر به برق گرفتگی شود.
- به سیستم برق ساختمان متصل نکنید، مگر اینکه یک برقکار واجد شرایط، سوئیچ ایزوله نصب کرده باشد. از ژنراتور بدون دستگاه قطع کننده محافظ استفاده نکنید.

خطرات آتش سوزی و سوختگی

- سیستم آگزوحاوی به اندازه ای داغ می شود که می تواند برخی از مواد را مشتعل کند.
- در حین کار، ژنراتور را حداقل ۱ متر از ساختمان ها و سایر تجهیزات دور نگه دارید. ژنراتور را در هیچ سازه ای محصور نکنید.
- مواد قابل اشتعال را از ژنراتور دور نگه دارید.
- صدا خفه کن در حین کار بسیار داغ می شود و پس از خاموش کردن موتور، مدتی داغ می ماند. مراقب باشید که در حین داغ بودن صدا خفه کن، آن را لمس نکنید. قبل از نگهداری ژنراتور در داخل ساختمان، اجازه دهید موتور خنک شود.

با احتیاط سوخت گیری کنید

بنزین بسیار قابل اشتعال است و بخار بنزین می تواند منفجر شود. اگر ژنراتور در حال کار بوده است، اجازه دهید موتور خنک شود. فقط در فضای باز و در یک محیط با تهویه مناسب و با موتور خاموش، سوخت گیری کنید. مخزن سوخت را بیش از حد پر نکنید. هرگز در نزدیکی بنزین سیگار نکشید و شعله ها و جرقه های دیگر را از آن دور نگه دارید. همیشه بنزین را در یک ظرف تأیید شده نگهداری کنید. قبل از روشن کردن موتور، مطمئن شوید که هرگونه سوخت ریخته شده پاک شده است.

- این ژنراتور به گونه ای طراحی شده است که در صورت کارکرد طبق دستورالعمل، خدمات ایمن و قابل اعتمادی ارائه دهد.
- قبل از استفاده از ژنراتور، دفترچه راهنمای آن را مطالعه و درک کنید. عدم انجام این کار می تواند منجر به آسیب شخصی یا آسیب به تجهیزات شود.
- آگزوحاوی مونوکسید کربن سمی است، گازی بی رنگ و بی بو. تنفس مونوکسید کربن می تواند باعث از دست دادن هوشیاری و حتی مرگ شود.
- اگر ژنراتور را در یک منطقه محدود یا حتی تا حدی محصور روشن کنید، هوایی که تنفس می کنید می تواند حاوی مقدار خطرناکی از گازهای خروجی باشد.
- هرگز ژنراتور خود را داخل گاراژ، خانه یا نزدیک پنجره ها یا درهای باز روشن نکنید.
- به سیستم برق ساختمان متصل نشوید، مگر اینکه یک برقکار واجد شرایط، کلید ایزوله نصب کرده باشد.



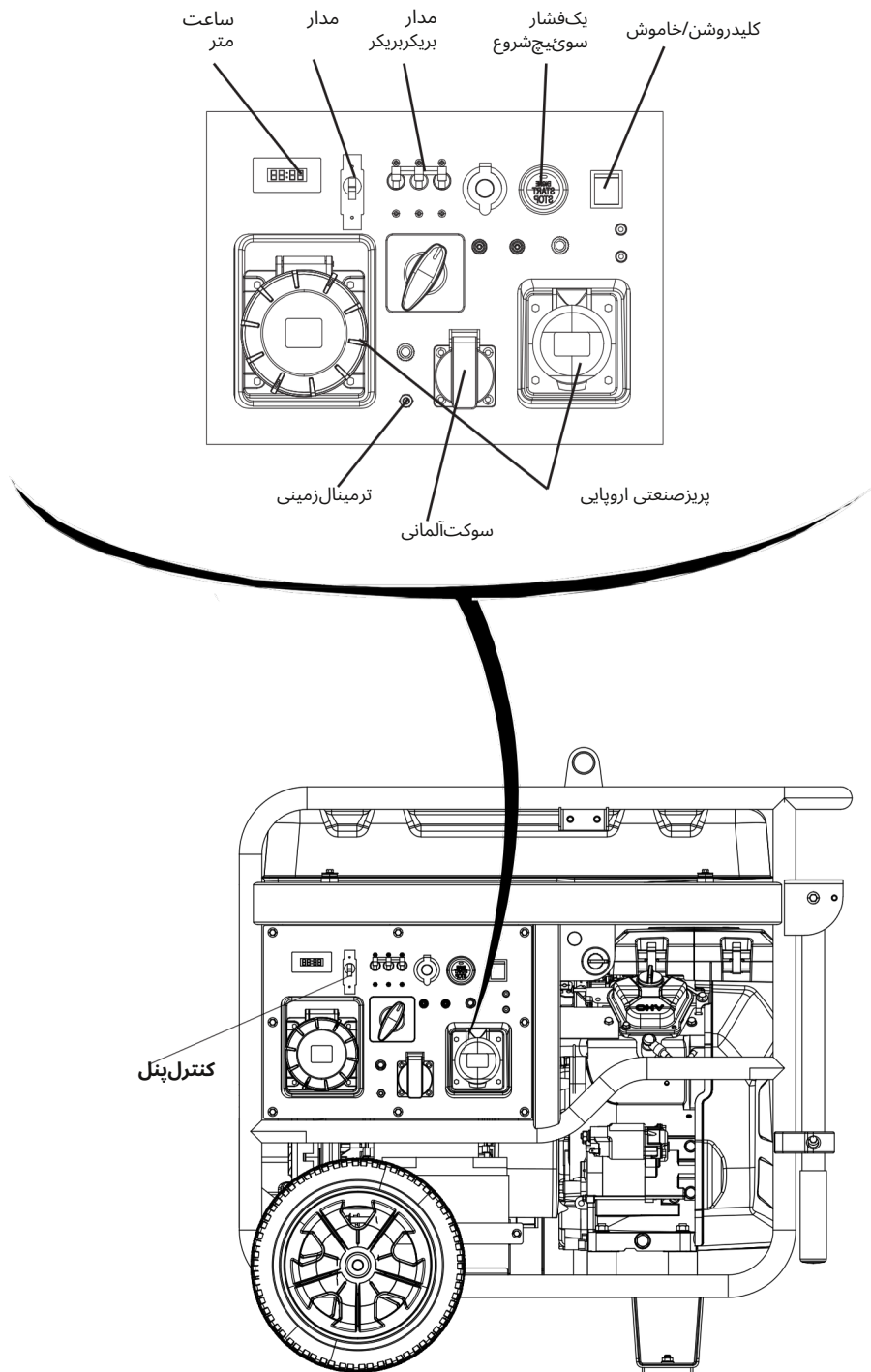
- اتصالات برای برق آماده به کار سیستم برق ساختمان باید توسط ... ساخته شود.
- برقکار واجد شرایط و باید از تمام قوانین و مقررات برق مربوطه پیروی کند. اتصالات نامناسب می تواند باعث شود جریان الکتریکی از ژنراتور به خطوط برق برگردد. چنین برگشت جریانی ممکن است باعث برق گرفتگی کارگران شرکت برق یا سایر افرادی شود که در حین قطع برق با خطوط تماس می گیرند، و هنگامی که برق شهر دوباره وصل می شود، ژنراتور ممکن است منفجر شود، بسوزد، یا باعث آتش سوزی در سیستم برق ساختمان شود.
- سیستم آگزوحاوی می تواند باعث سوختگی های جدی شود. اگر موتور روشن بوده است، از تماس با آن خودداری کنید.

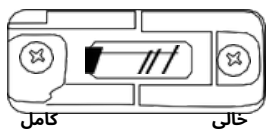
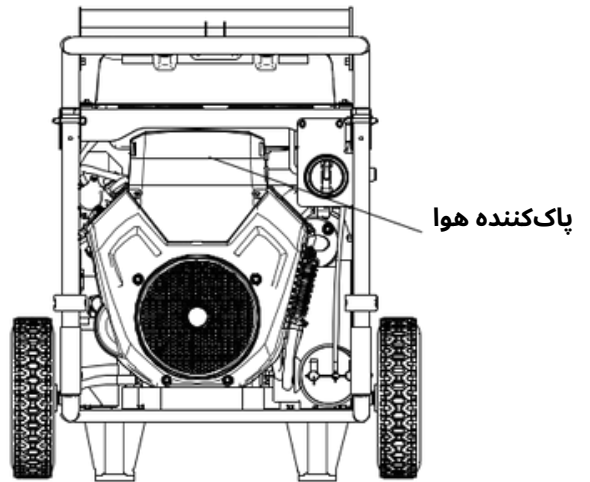
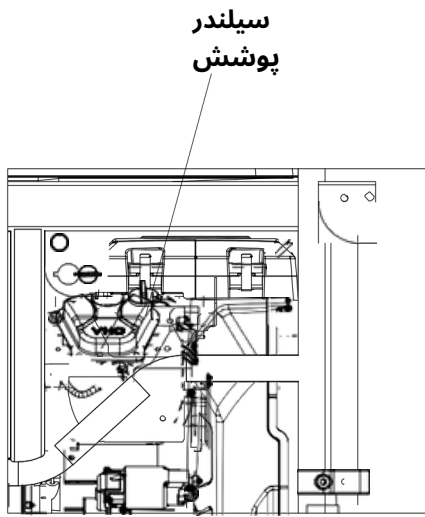


کنترل ها و ویژگی ها

مکان های قطعات و کنترل

از تصاویر این صفحات برای پیدا کردن و شناسایی کنترل های پر کاربرد استفاده کنید.

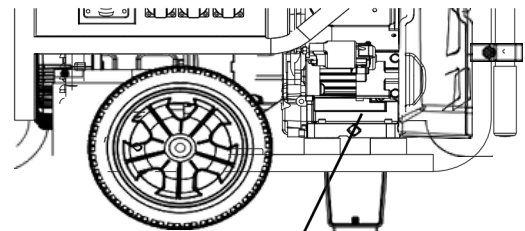
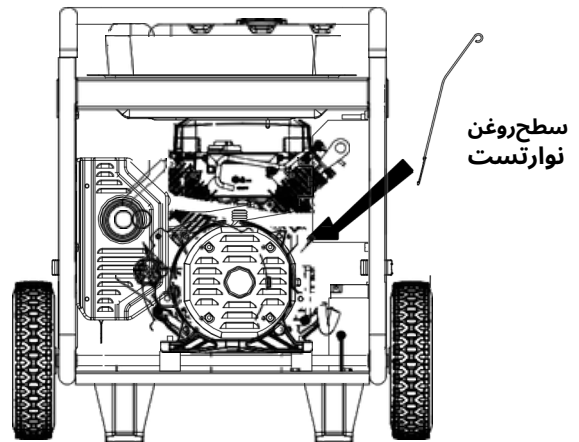
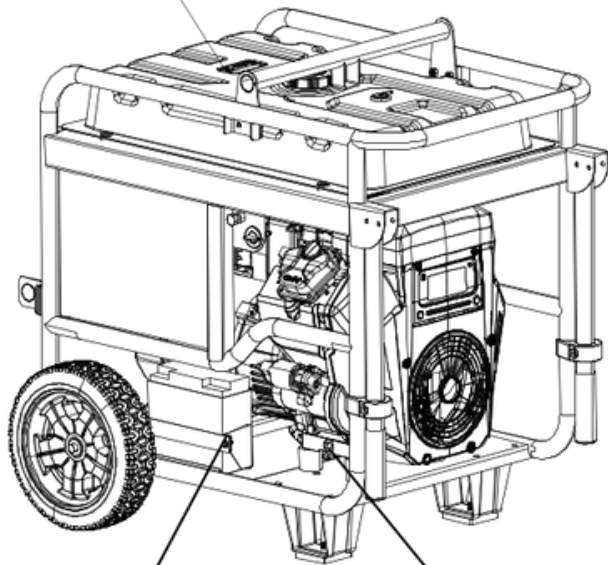


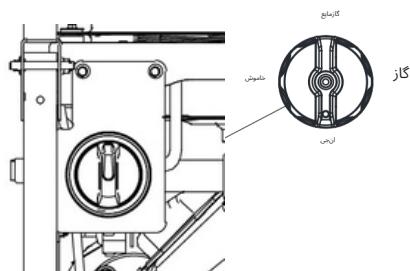


نشانه گر سوخت



درپوش باک سوخت





سوئیچ انتخاب سوخت

- هنگام استفاده از بنزین، سوئیچ را روی حالت "GAS" قرار دهید. هنگام استفاده از گاز مایع، سوئیچ را روی حالت "LPG" قرار دهید. هنگام استفاده از گاز طبیعی، سوئیچ را روی حالت "NG" قرار دهید.
- پس از خاموش کردن موتور، اهرم شیر سوخت را در موقعیت خاموش (OFF) قرار دهید.

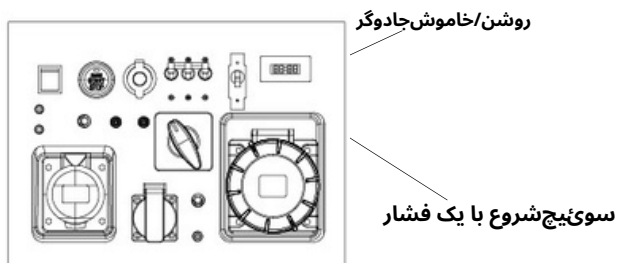
ژنراتور با یک فشار روشن می شود

کلید روشن/خاموش

برای اتصال باتری، کلید را در موقعیت "روشن" قرار دهید؛ برای متوقف کردن اتصال باتری، کلید را در موقعیت "خاموش" قرار دهید.

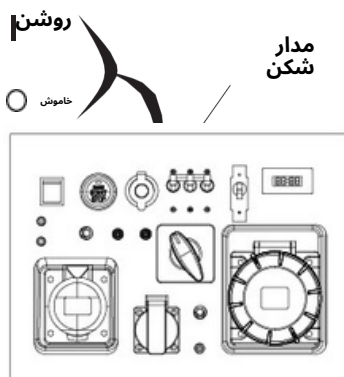
شروع با یک فشار سوئیچ

را فشار دهید؛ برای کبرای روشن کردن ملایم ژنراتور در حالت خاموش، دکمه 2 را فشار دهید خاموش کردن ملایم ژنراتور در حالت روشن، دکمه 2



قطع کننده مدار

- در صورت وجود اتصال کوتاه یا اضافه بار قابل توجه در پریزها یا ترمینال های خروجی، قطع کننده مدار به طور خودکار خاموش می شود. از کلید قطع و وصل می توان برای روشن یا خاموش کردن ژنراتور استفاده کرد.



کنترل ها و ویژگی ها

ویژگی ها

سیستم هشدار روغن

سیستم هشدار روغن برای جلوگیری از آسیب موتور ناشی از کمبود روغن در محفظه میل لنگ طراحی شده است. قبل از اینکه سطح روغن در محفظه میل لنگ به زیر حد ایمن برسد، سیستم هشدار روغن به طور خودکار موتور را خاموش می کند.

(سوئیچ موتور در وضعیت روشن (ON) باقی خواهد ماند).
اگر موتور خاموش شد و دوباره روشن نشد، قبل از عیب یابی در قسمت های دیگر، سطح روغن موتور را بررسی کنید (به صفحه ۲۱ مراجعه کنید).

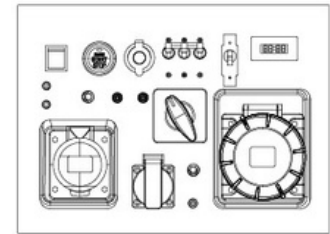
ترمینال زمینی

ترمینال زمین به قاب ژنراتور، قطعات فلزی حامل جریان غیر الکتریکی ژنراتور و ترمینال های زمین هر پریز متصل است.

قبل از استفاده از ترمینال زمین، با یک برقکار واجد شرایط، بازرسی برق یا آژانس محلی که صلاحیت رسیدگی به قوانین یا مقررات محلی مربوط به کاربرد مورد نظر ژنراتور را دارد، مشورت کنید.

توجه! قبل از راه اندازی ژنراتور، اتصال زمین حفاظتی الزامی است. اتصال زمین حفاظتی باید مطابق با قوانین نصب تأسیسات الکتریکی باشد.

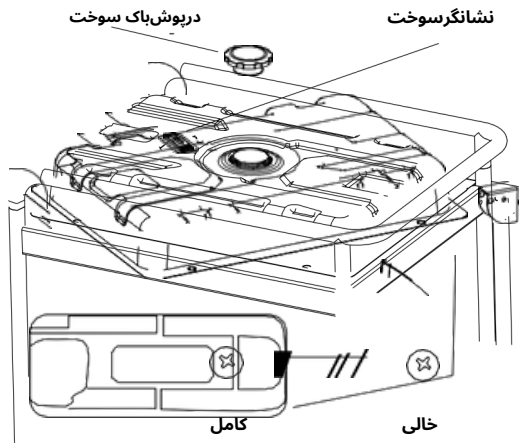
دستگاه های اتصال زمین و هادی های اتصال زمین باید مطابق با فصل های ۱.۷ و ۱.۸ از «قوانین نصب تأسیسات برقی» انتخاب شوند.
معمولاً، هادی اتصال زمین مسی حداقل به ضخامت ۴ میلی متر مورد نیاز است.^۲ بخش



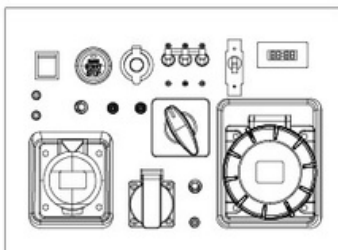
زمین
ترمینال

گیج سوخت

گیج سوخت یک وسیله مکانیکی است که سطح سوخت در باک را اندازه گیری می کند. نشانگر قرمز روی پنجره، سطح سوخت را نسبت به پر یا خالی بودن نشان می دهد. برای افزایش زمان کارکرد، قبل از شروع به کار، با باک پر شروع کنید. سطح سوخت را در حالی که ژنراتور روی یک سطح صاف قرار دارد، بررسی کنید. همیشه سوخت گیری را با موتور خاموش و خنک انجام دهید.



ساعت شمار



ساعت شمار

ساعت شمار، ساعات کارکرد ژنراتور را نشان می دهد. از آن برای تعیین زمان تعمیر و نگهداری برنامه ریزی شده استفاده کنید.
اجراشد.

قبل از عمل

آیا برای شروع آماده اید؟

ایمنی شما مسئولیت شماست. صرف کمی وقت برای آماده سازی، خطر آسیب دیدگی شما را به میزان قابل توجهی کاهش می دهد.

دانش

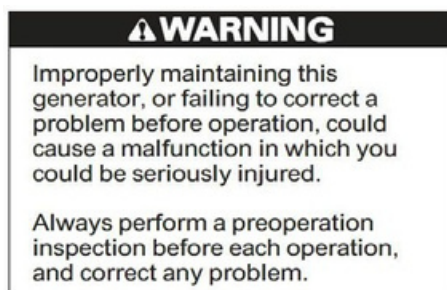
این دفترچه راهنما را بخوانید و بفهمید. بدانید که کنترل ها چه کاری انجام می دهند و چگونه باید با آنها کار کرد. قبل از شروع استفاده از ژنراتور، با آن و نحوه عملکردش آشنا شوید. در صورت بروز شرایط اضطراری، ژنراتور را بشناسید.

چگونه سریع خاموش شویم

اگر از ژنراتور برای تأمین برق لوازم خانگی استفاده می شود، مطمئن شوید که بار آنها از ظرفیت مجاز ژنراتور تجاوز نکند.

آیا ژنراتور شما آماده ی استفاده است؟

برای ایمنی خود و به حداکثر رساندن عمر مفید تجهیزاتتان، بسیار مهم است که قبل از روشن کردن ژنراتور، چند لحظه وقت بگذارید و وضعیت آن را بررسی کنید. حتماً به هر مشکلی که پیدا می کنید رسیدگی کنید یا از خدمات ما کمک بگیرید.



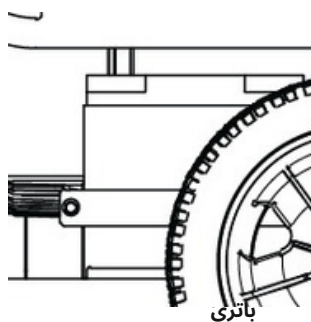
برای جلوگیری از آتش سوزی احتمالی، ژنراتور را در حین کار حداقل ۱ متر از دیوارهای ساختمان و سایر تجهیزات دور نگه دارید. اشیاء قابل اشتعال را نزدیک موتور قرار ندهید. قبل از شروع بررسی های قبل از بهره برداری، مطمئن شوید که ژنراتور روی یک سطح صاف قرار دارد و سوئیچ موتور در حالت خاموش (OFF) است.

موتور را بررسی کنید

سطح روغن را بررسی کنید (به صفحه ۱۹ مراجعه کنید). سطح پایین روغن باعث می شود سیستم هشدار روغن، موتور را خاموش کند. فیلتر هوا را بررسی کنید (به صفحه ۲۱ مراجعه کنید). یک قطعه فیلتر هوای کثیف، جریان هوا به کاربراتور را محدود می کند و عملکرد موتور و ژنراتور را کاهش می دهد. سطح سوخت را بررسی کنید (به صفحه ۱۸ مراجعه کنید). شروع با باک پر به حذف یا کاهش وقفه های عملیاتی برای سوخت گیری کمک می کند.

باتری را بررسی کنید

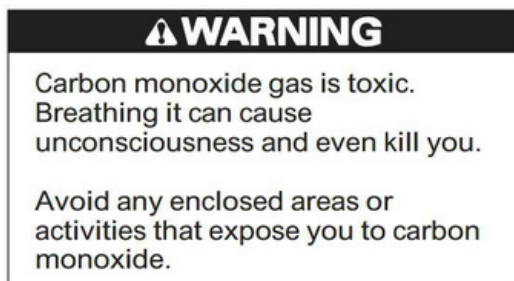
سطح الکترولیت سوخت را بررسی کنید (به صفحه ۲۴ مراجعه کنید). اگر سطح الکترولیت پایین تر از سطح LOWER باشد، سولفاته شدن و آسیب به صفحات باتری رخ خواهد داد.



عملیات

اقدامات احتیاطی ایمنی

قبل از اولین استفاده از ژنراتور، لطفاً بخش ایمنی ژنراتور و فصلی با عنوان قبل از بهره برداری را مرور کنید. برای ایمنی خود، ژنراتور را در یک محیط بسته مانند گاراژ روشن نکنید. آگزوز ژنراتور شما حاوی گاز سمی مونوکسید کربن است که می تواند به سرعت در یک محیط بسته جمع شود و باعث بیماری یا مرگ شود.



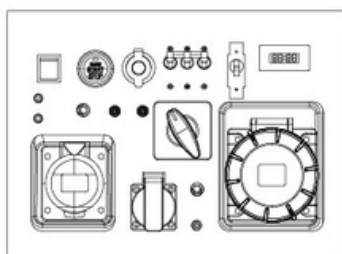
قبل از اتصال دستگاه AC یا سیم برق به ژنراتور:

- برای ژنراتور تک فاز از سیم رابط سه شاخه و برای ژنراتور سه فاز از سیم رابط پنج شاخه که به زمین متصل شده است استفاده کنید.
- ابزارها، و لوازم خانگی، یا ابزارها و لوازم خانگی با عایق دوگانه، سیم ها و پریزها را بررسی کنید و در صورت آسیب دیدگی آنها را تعویض کنید.
- مطمئن شوید که دستگاه در وضعیت خوبی قرار دارد. لوازم خانگی یا سیم های برق معیوب می توانند خطر برق گرفتگی را افزایش دهند.
- مطمئن شوید که توان الکتریکی ابزار یا دستگاه از توان الکتریکی ژنراتور بیشتر نباشد. هرگز از حداکثر توان ژنراتور تجاوز نکنید. سطوح توان بین توان نامی و حداکثر را نمی توان بیش از 30 دقیقه استفاده کرد.
- ژنراتور را حداقل در فاصله ۱ متری از ساختمان ها و سایر تجهیزات به کار بیندازید. ژنراتور را در یک سازه محصور به کار نیندازید.



روشن کردن موتور

مطمئن شوید که قطع کننده مدار در حالت خاموش (OFF) قرار دارد. اگر باری متصل باشد، ممکن است ژنراتور به سختی روشن شود.

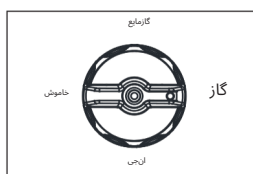


مدار شکن

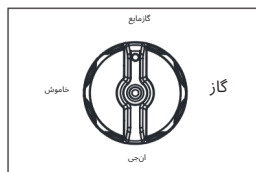
بچرخان سوئیچ انتخاب سوخت به گاز موقعیت ۱-۲ (هنگام استفاده از بنزین).

اتصال گاز مایع (هنگام استفاده از گاز مایع) ۲-۲

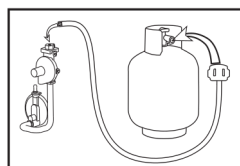
- لوله رابط گاز مایع (LPG) را به پورت گاز مایع ژنراتور وصل کرده و آن را محکم کنید؛ C
- کلید انتخاب سوخت را در موقعیت روشن (روشن) قرار دهید.



بنزین ۱-۲



گاز مایع ۲-۲



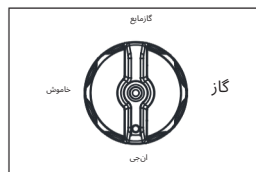
گاز مایع ۲-۲

عملیات

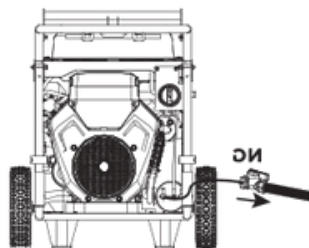
اتصال ان جی (هنگام استفاده ان جی) ۳-۲

- لوله رابط NG را به پورت NG ژنراتور وصل کرده و آن را محکم کنید.

- کلید انتخاب موتور را در موقعیت روشن (NG) باز کنید.

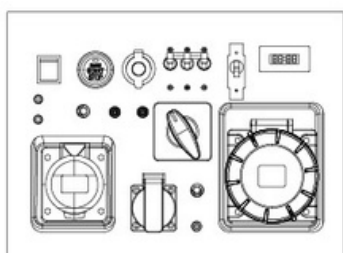


ان جی ۳-۲



ان جی ۳-۲

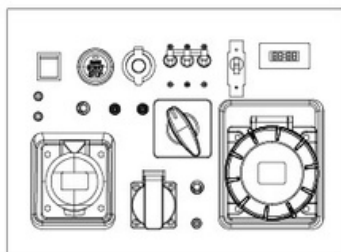
کلید روشن/خاموش: کلید روشن/خاموش را فشار دهید تا در موقعیت "روشن" قرار گیرد. ۳.



روشن/خاموش جادوگر

ژنراتور با یک فشار روشن می شود: کلید را به آرامی فشار دهید و ۱ ثانیه نگه دارید، ژنراتور روشن می شود.

اگر موفق نشدید، لطفاً پس از ۱۵ ثانیه کلید را فشار دهید. با بیش از ۵ بار خرابی، لطفاً وضعیت ژنراتور خود را بررسی کنید.



اطلاعیه

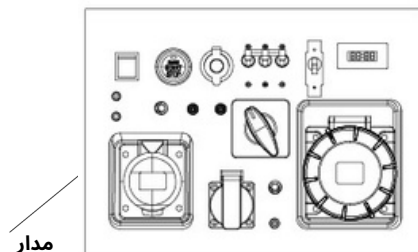
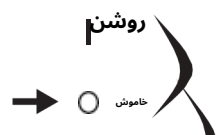
استفاده از استارت الکتریکی بیش از ۵ ثانیه در هر بار، موتور استارت را بیش از حد گرم می کند و می تواند به آن آسیب برساند.

ژنراتور کنترل از راه دور: دکمه "شروع" را روی کنترل از راه دور فشار دهید، ژنراتور شروع به کار می کند. ۵.



ژنراتور باید به مدت ۳ تا ۵ دقیقه بدون بار کار کند، سپس ۶.

خاموش کردن موتور

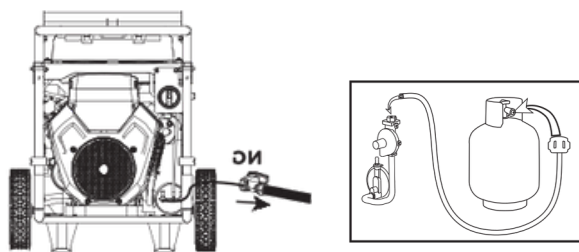


مدار شکن

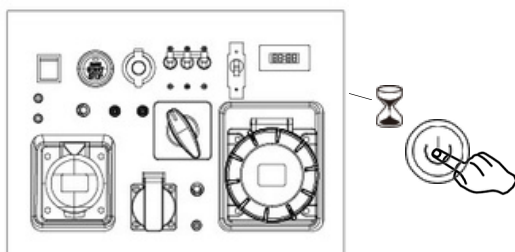
قطع کننده مدار را در موقعیت خاموش (OFF) قرار دهید.

عملیات

گاز مایع (LPG) را قطع کنید یا آن جی (هنگام استفاده از LPG یا آن جی) لوله اتصال LPG یا NG را جدا کنید.



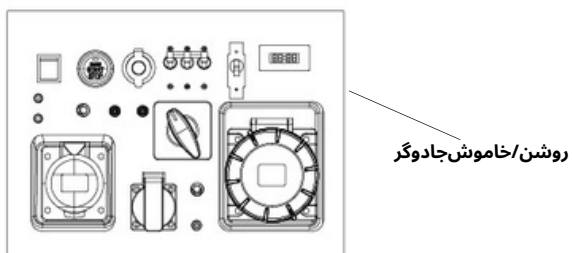
کلید را به آرامی فشار دهید، ژنراتور خاموش می شود. ۱-۳



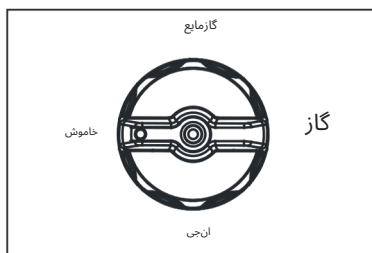
دکمه «توقف» را روی کنترل از راه دور فشار دهید. ۲-۳
ژنراتور خاموش می شود



کلید روشن/خاموش را در موقعیت "خاموش" فشار دهید. ۴



اهرم شیر سوخت را در موقعیت خاموش. ۵ (OFF) قرار دهید.

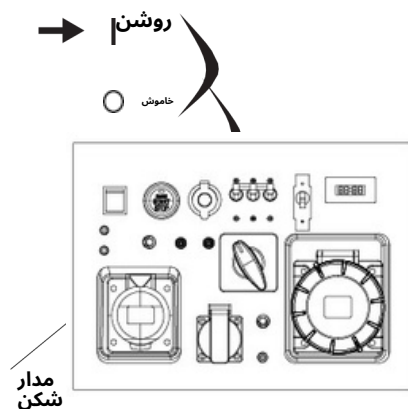


عملیات

عملکرد جریان متناوب

اگر دستگاهی به طور غیرعادی کار کرد، کند شد یا ناگهان متوقف شد، فوراً آن را خاموش کنید. دستگاه را از برق بکشید و مشخص کنید که آیا مشکل از دستگاه است یا ظرفیت بار نامی ژنراتور. تجاوز کرد.

بارگذاری بیش از حد قابل توجه ممکن است به ژنراتور آسیب برساند. بارگذاری بیش از حد جزئی ممکن است عمر مفید ژنراتور را کوتاه کند.



اطلاعیه پریز برق AC

موتور را روشن کنید (به صفحه ۱۱ مراجعه کنید).

۲. قطع کننده مدار را روشن کنید.

۳. دستگاه را به برق وصل کنید.

بیشتر وسایل برقی موتوری برای روشن شدن به توانی بیش از وات نامی خود نیاز دارند.

کاربردهای جریان متناوب

قبل از اتصال دستگاه یا سیم برق به ژنراتور:

- مطمئن شوید که در وضعیت خوبی قرار دارد. لوازم خانگی یا سیم های برق معیوب می توانند خطر برق گرفتگی را افزایش دهند.

- اگر دستگاهی به طور غیرعادی شروع به کار کرد، کند شد یا ناگهان متوقف شد، فوراً آن را خاموش کنید. دستگاه را از برق بکشید و مشخص کنید که آیا مشکل از دستگاه است یا ظرفیت بار نامی ژنراتور از حد مجاز فراتر رفته است.

- مطمئن شوید که توان الکتریکی ابزار یا دستگاه از توان الکتریکی ژنراتور بیشتر نباشد. هرگز از حداکثر توان ژنراتور تجاوز نکنید. سطوح توان بین توان نامی و حداکثر نامی توان بیش از 30 دقیقه استفاده کرد.

اطلاعیه

اضافه بار قابل توجه، مدار شکن را باز می کند. تجاوز از محدوده زمانی برای عملکرد حداکثر توان یا اضافه بار جزئی ژنراتور ممکن است مدار شکن را خاموش نکند، اما عمر مفید ژنراتور را کوتاه می کند.

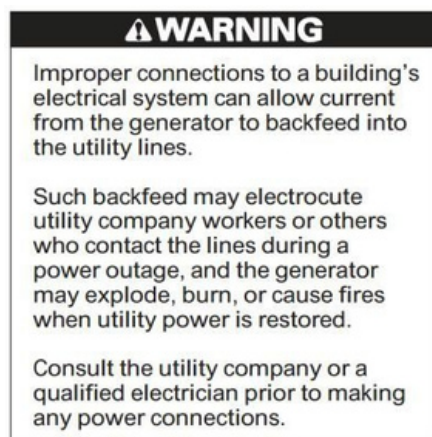
عملیاتی که به حداکثر توان نیاز دارد را به 30 دقیقه محدود کنید. برای کارکرد مداوم (بیش از 30 دقیقه)، از توان نامی تجاوز نکنید.

از تمام لوازم خانگی (VA) متصل باید در نظر گرفته شود. لوازم خانگی
تولیدکنندگان ابزار برقی معمولاً اطلاعات رتبه بندی را در نزدیکی شماره مدل یا شماره سریال فهرست می کنند.

قدرت آماده به کار

اتصالات به سیستم برق ساختمان شما

ژنراتور می تواند برق سیستم الکتریکی ساختمان را تأمین کند. اگر قرار است از ژنراتور به عنوان منبع تغذیه شرکت برق یک جایگزین استفاده شود، باید یک سوئیچ ایزوله برای جدا کردن خطوط برق از آن نصب شود. ساختمان هنگام اتصال ژنراتور، نصب باید توسط یک برقکار واجد شرایط انجام شود و باید با تمام قوانین و کدهای الکتریکی مربوطه مطابقت داشته باشد.



در برخی مناطق، طبق قانون، ژنراتورها باید در شرکت های برق محلی ثبت شوند. برای اطلاع از این موارد، مقررات محلی را بررسی کنید.

رویه های صحیح ثبت نام و استفاده

سیستم گراند

این ژنراتورها دارای یک سیستم زمین هستند که اجزای قاب ژنراتور را به ترمینال های زمین در ... متصل می کند. پریزهای خروجی

AC. زمین سیستم به سیم نول AC متصل نیست. اگر ژنراتور

اگر با تستر پریز برق آزمایش شود، همان وضعیت مدار زمین پریز برق خانگی را نشان نمی دهد.

-الزامات ویژه

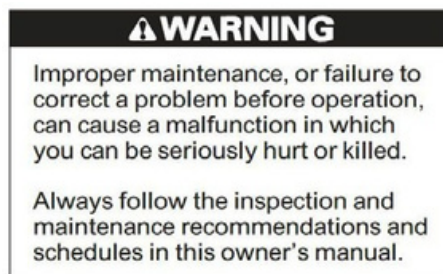
در برخی مناطق، ژنراتورها ملزم به ثبت در شرکت های برق محلی هستند. اگر ژنراتور در محل ساخت و ساز استفاده شود، ممکن است مقررات اضافی وجود داشته باشد که باید رعایت شوند.

سرویس ژنراتور شما

اهمیت نگهداری

نگهداری خوب برای عملکرد ایمن، اقتصادی و بدون مشکل ضروری است. همچنین به کاهش آلودگی هوا کمک خواهد کرد. برای کمک به شما در مراقبت صحیح از ژنراتور، صفحات زیر شامل یک برنامه تعمیر و نگهداری، رویه های بازرسی معمول و رویه های ساده تعمیر و نگهداری با استفاده از ابزارهای دستی ساده است. سایر کارهای خدماتی که دشوارتر هستند یا به ابزارهای ویژه نیاز دارند، بهتر است توسط متخصصان انجام شوند و معمولاً توسط یک تکنسین یا مکانیک واجد شرایط دیگر انجام می شوند.

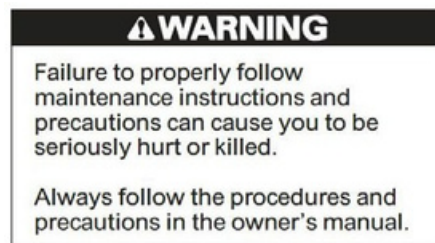
برنامه تعمیر و نگهداری برای شرایط عملیاتی عادی اعمال می شود. اگر ژنراتور خود را در شرایط زیر به کار می اندازید در شرایط غیرمعمول، مانند بار زیاد مداوم یا کارکرد در دمای بالا، یا شرایط استفاده، برای دریافت توصیه های مربوط به غبارآلوداست نیازها و نحوه استفاده شخصی خود، با نمایندگی خدمات خود مشورت کنید.



به یاد داشته باشید که نمایندگی خدمات شما ژنراتور شما را به بهترین شکل می شناسد و کاملاً مجهز به تعمیر و نگهداری آن است.

ایمنی تعمیر و نگهداری

برخی از مهمترین اقدامات احتیاطی ایمنی در ادامه آمده است. با این حال، ما نمی توانیم شما را از هر خطر قابل تصویری که ممکن است در انجام تعمیر و نگهداری ایجاد شود، آگاه کنیم. فقط شما می توانید تصمیم بگیرید که آیا باید یک کار خاص را انجام دهید یا خیر.



اقدامات احتیاطی ایمنی

قبل از شروع هرگونه تعمیر و نگهداری، مطمئن شوید که موتور خاموش است. این کار چندین خطر احتمالی را از بین می برد:

- مسمومیت با مونوکسید کربن از آگزوز موتور.
 - هنگام کار با موتور، از تهویه مناسب آن اطمینان حاصل کنید. سوختگی ناشی
 - از قطعات داغ.
- قبل از لمس کردن، اجازه دهید موتور و سیستم آگزوز خنک شوند. آسیب ناشی از قطعات متحرک.
- موتور را روشن نکنید، مگر اینکه دستورالعمل آن ذکر شده باشد.

سرویس ژنراتور شما

قبل از شروع، دستورالعمل ها را بخوانید و مطمئن شوید که ابزار و مهارت های لازم را دارید. برای کاهش احتمال آتش سوزی یا انفجار، هنگام کار با بنزین مراقب باشید. برای تمیز کردن قطعات فقط از یک حلال غیرقابل اشتعال، نه بنزین، استفاده کنید. سیگار، جرقه و شعله را از تمام قطعات مرتبط با سوخت دور نگه دارید.

برنامه تعمیر و نگهداری

REGULAR SERVICE PERIOD (3)		ITEM	Perform at every indicated month or operating hour interval, whichever comes first.	Each use	First month or 20 Hrs.	Every 3 months or 50 Hrs.	Every 6 months or 100 Hrs.	Every year or 300 Hrs.
Engine oil	Check level							
	Change				○		○	
Engine oil filter	Replace							Every 200 Hrs.
Air cleaner	Check	○						
	Clean					○(1)		
*	Replace							○ ()
Battery electrolyte	Check level	○						
Spark plug	Check-adjust						○	
	Replace							○
Sediment cup	Clean						○	
Valve clearance	Check-adjust							○(2)
Combustion chamber	Clean							After every 500 Hrs. (2)
Fuel tank and filter	Clean							Every year (2)
Fuel tube	Check							Every 2 years (Replace if necessary) (2)

توجه: (*) فقط المنت کاغذ را تعویض کنید.

- (1) در صورت استفاده از مناطق صنعتی، سرویس دهی بیشتر انجام شود.
 - (2) این اقلام باید توسط نمایندگی خدمات شما سرویس شوند، مگر اینکه ابزار مناسب داشته باشید و از نظر مکانیکی
 - (3) ماهر باشید. برای مراحل سرویس به دفترچه راهنمای فروشگاه ما مراجعه کنید.
- برای استفاده تجاری، ساعات کارکرد را ثبت کنید تا فواصل زمانی مناسب برای نگهداری تعیین شود.

عدم رعایت این برنامه نگهداری می تواند منجر به خرابی های غیرقابل ضمانت شود.

سوخت گیری

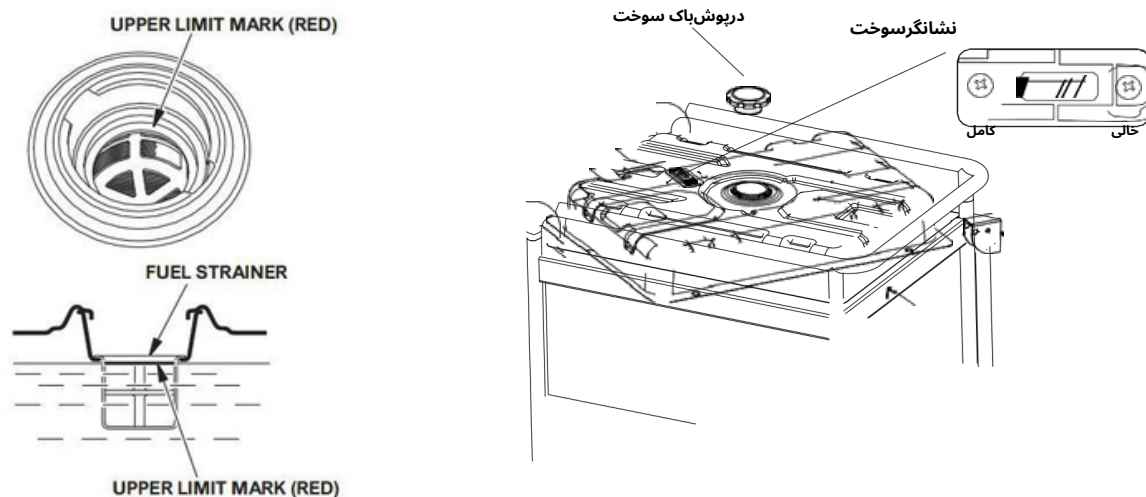
درحالی که موتور خاموش است، نشانگر سوخت را بررسی کنید. اگر سطح سوخت کم است، باک سوخت را دوباره پر کنید.

⚠ WARNING

Gasoline is highly flammable and explosive.

You can be burned or seriously injured when handling fuel.

- Stop the engine and keep heat, sparks, and flame away.
- Handle fuel only outdoors.
- Wipe up spills immediately.



قبل از روشن کردن موتور، در یک محیط با تهویه مناسب سوخت گیری کنید. اگر موتور روشن بوده است، اجازه دهید خنک شود. برای جلوگیری از ریختن سوخت، با احتیاط سوخت گیری کنید. مخزن سوخت را بالاتر از علامت حد بالای (قرمز) روی صافی سوخت پر نکنید. هرگز موتور را در داخل ساختمانی که بخار بنزین ممکن است به شعله یا جرقه برسد، سوخت گیری نکنید. بنزین را از چراغ های پیلوت لوازم خانگی، باربیکیو، وسایل برقی، ابزارهای برقی و غیره دور نگه دارید. سوخت ریخته شده نه تنها خطر آتش سوزی دارد، بلکه باعث آسیب به محیط زیست نیز می شود. بلافاصله نشی ها را پاک کنید.

اطلاعیه

سوخت می تواند به رنگ و پلاستیک آسیب برساند. هنگام پر کردن باک سوخت، مراقب باشید که سوخت نریزد. خسارت ناشی از سوخت ریخته شده تحت پوشش گارانتی نیست.

توجه:

بنزین بسته به عواملی مانند نور، قرار گرفتن در معرض نور، دما و زمان خیلی سریع فاسد می شود. در بدترین حالت، بنزین می تواند ظرف 30 روز آلوده شود. استفاده از بنزین آلوده می تواند به موتور آسیب جدی وارد کند (گرفتگی کاربراتور، گیر کردن سوپاپ). چنین آسیب هایی که ناشی از سوخت فاسد باشند، تحت پوشش گارانتی قرار نمی گیرند.

برای جلوگیری از این امر، لطفاً این توصیه ها را به شدت دنبال کنید:

- فقط از بنزین مشخص شده استفاده کنید.
- از بنزین تازه و تمیز استفاده کنید.
- برای کاهش سرعت فساد، بنزین را در ظرف سوخت دارای مجوز نگهداری کنید.
- اگر قرار است مدت طولانی (بیش از 30 روز) نگهداری شود، مخزن سوخت و کاربراتور را تخلیه کنید (به صفحه 27 مراجعه کنید)

توصیه های سوخت

از بنزین بدون سرب مخصوص خودرو با عدد اکتان تحقیقاتی ۹۱ یا بالاتر (عدد اکتان پمپ ۸۶ یا بالاتر) استفاده کنید.

هرگز از بنزین کهنه یا آلوده یا مخلوط روغن/بنزین استفاده نکنید. از ورود خاک یا آب به مخزن سوخت خودداری کنید.

سرویس ژنراتور شما

بنزین های حاوی الکل

اگر تصمیم دارید از بنزین حاوی الکل (گازول استفاده کنید، مطمئن شوید که درجه اکتان آن حداقل به اندازه توصیه شده در این

استاندارد باشد. دو نوع «گازول» وجود دارد: یکی حاوی اتانول و دیگری حاوی متانول. از گازول حاوی بیش از 10٪ اتانول استفاده نکنید. از بنزین حاوی متانول (متیل یا الکل چوپ که حاوی کمک حلال ها و مهارکننده های خوردگی متانول نیست نیز استفاده نکنید. هرگز از بنزین حاوی بیش از 5٪ متانول استفاده نکنید، حتی اگر دارای کمک حلال ها و مهارکننده های خوردگی باشد.

توجه:

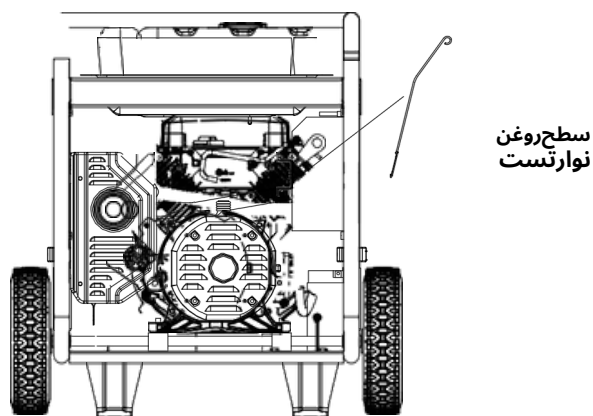
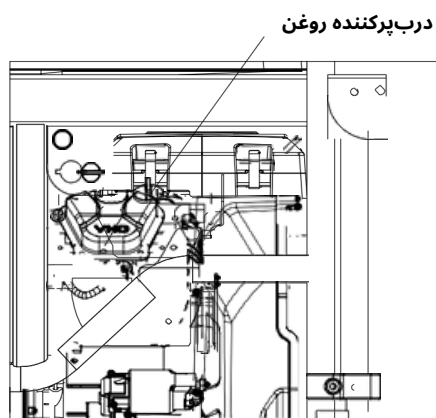
- آسیب به سیستم سوخت یا مشکلات عملکرد موتور ناشی از استفاده از سوخت های حاوی الکل، تحت پوشش گارانتی نیست.
- این موضوع نمی تواند استفاده از سوخت های حاوی متانول را تأیید کند، زیرا شواهد مربوط به مناسب بودن آنها هنوز کامل نیست. قبل از خرید سوخت از یک جایگاه سوخت ناآشنا، سعی کنید بفهمید که آیا سوخت حاوی الکل است یا خیر، در صورت وجود، نوع و درصد الکل استفاده شده را تأیید کنید.
- اگر هنگام استفاده از بنزین حاوی الکل یا بنزینی که فکر می کنید حاوی الکل است، متوجه علائم نامطلوب عملکردی شدید، بنزین را به بنزینی تغییر دهید که می دانید حاوی الکل نیست.

بررسی سطح روغن موتور

سطح روغن موتور را در حالی که ژنراتور روی یک سطح صاف قرار دارد و موتور خاموش است، بررسی کنید.

۱. میله اندازه گیری سطح روغن را بردارید و آن را تمیز کنید.
۲. میله اندازه گیری را کاملاً وارد کنید، سپس آن را برای بررسی سطح روغن بردارید.
۳. اگر سطح روغن نزدیک یا پایین تر از علامت حد پایین روی میله اندازه گیری باشد، پوشش تعمیر.
۴. ونگهداری را باز کنید تا به درب پرکننده روغن دسترسی پیدا کنید. درب پرکننده روغن را بردارید و روغن توصیه شده را تا علامت حد بالا پر کنید.

۴. میله اندازه گیری سطح روغن و درپوش پرکننده را دوباره نصب کنید.

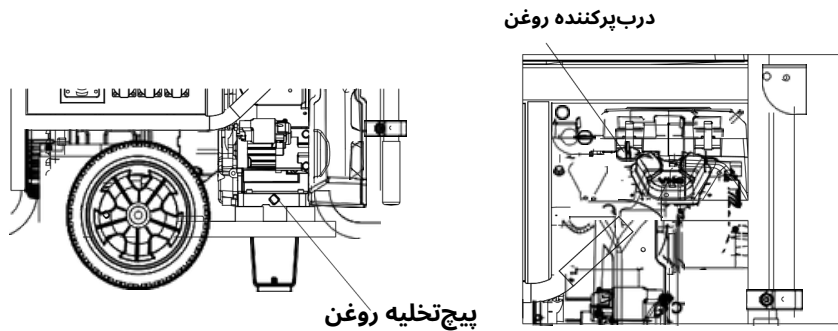


سیستم هشدار روغن (Oil Alert) قبل از اینکه سطح روغن به زیر حد ایمن برسد، به طور خودکار موتور را خاموش می کند. با این حال، برای جلوگیری از خاموش شدن غیرمنتظره، سطح روغن را مرتباً بررسی کنید.

سرویس ژنراتور شما

تعویض روغن موتور

۱. برای اطمینان از تخلیه سریع و کامل روغن، آن را در حالی که موتور گرم است تخلیه کنید.
۲. ژنراتور را روی بلوک های چوبی قرار دهید تا فضای کافی برای قرار دادن یک ظرف مناسب ایجاد شود.
۳. برای دسترسی به درپوش پرکننده روغن، محفظه نگهداری را باز کنید.
۴. درپوش پرکننده روغن، پیچ تخلیه روغن و واشر آب بندی را بردارید و روغن را داخل ظرف تخلیه کنید.
۵. یک واشر آب بندی جدید و پیچ تخلیه روغن را نصب کنید و پیچ را محکم ببندید.
۶. تا علامت حد بالای روی میله اندازه گیری، روغن توصیه شده را دوباره پر کنید. درپوش پرکننده روغن را محکم ببندید.



ظرفیت روغن موتور:

باتعویض فیلتر روغن: تقریباً
۱.۶ لیتر

پس از تماس با روغن استفاده شده، دست های خود را با آب و صابون بشویید.

لطفاً روغن موتور استفاده شده را به روشی که با محیط زیست سازگار باشد، دور بریزید. پیشنهاد می کنیم آن را در یک ظرف در بسته به پمپ بنزین محلی یا مرکز بازیافت خود برای بازیافت تحویل دهید. آن را در سطل زباله نیندازید، بلکه روی ... بریزید.

زمین، یا آن را در فاضلاب بریزید.

تعویض فیلتر روغن

۱. روغن موتور را تخلیه کنید و پیچ تخلیه را محکم ببندید.
۲. فیلتر روغن را بردارید و روغن را در یک ظرف مناسب تخلیه کنید. فیلتر روغن استفاده شده را دور بیندازید.
۳. پایه نصب فیلتر را تمیز کنید و حلقه ۳ شکل فیلتر روغن جدید را با روغن موتور تمیز بپوشانید.
۴. فیلتر روغن جدید را با دست پیچ کنید، تا زمانی که حلقه ۴ شکل با پایه نصب فیلتر تماس پیدا کند، و سپس از ... استفاده کنید O
۵. ابزار سوکت فیلتر روغن برای سفت کردن فیلتر به اندازه ۷/۸ دور دیگر. **گشتاور: ۱۲**

(نیوتن متر (کیلوگرم نیرو بر متر مربع ۱.۲

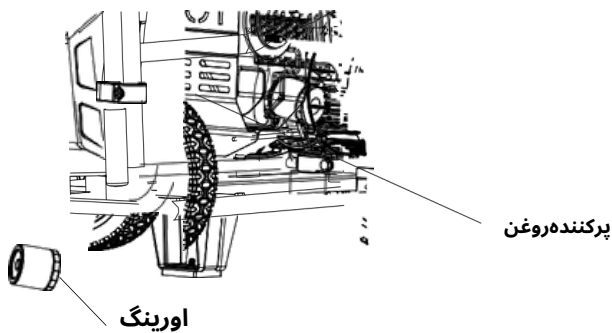
محفظه میل لنگ را با مقدار مشخص شده از روغن توصیه شده دوباره پر کنید (به صفحات ۲۱ مراجعه کنید). درپوش پرکننده روغن را دوباره نصب کنید.

موتور را روشن کنید و نشستی فیلتر روغن را بررسی کنید.

موتور را خاموش کنید و سطح روغن را همانطور که در صفحه ۲۱ توضیح داده شده.

است، بررسی کنید. در صورت لزوم، تا علامت حد بالای روی میله اندازه گیری،

روغن اضافه کنید.



سرویس ژنراتور شما

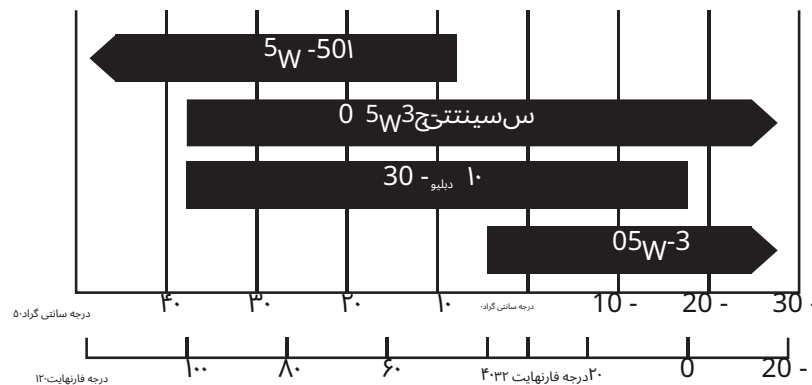
توصیه های روغن موتور

روغن عامل مهمی است که بر عملکرد و عمر مفید موتور تأثیر می گذارد.

از روغن شوینده خودرو چهار زمانه استفاده کنید که الزامات مربوط به رده خدمات API SE یا بالاتر (یا معادل آن) را برآورده کند یا از آن فراتر رود.

برای مصارف عمومی توصیه می شود. سایر ویسکوزیته های نشان داده شده در نمودار را می توان زمانی که میانگین دمای منطقه شما در محدوده توصیه شده است، استفاده کرد SAE 10W-30

محدوده ویسکوزیته موثر روغن موتورها



ویسکوزیته روغن SAE و رده خدمات آن روی برچسب API روی ظرف روغن ذکر شده است.

خدمات تصفیه هوا

چهار زیانه چفت را از روی پوشش فیلتر هوا آزاد کنید و پوشش را بردارید. ۱.
فیلتر هوای فومی. ۲.

الف. فیلتر هوای فومی را از محفظه فیلتر هوا جدا کنید.

ب. فیلتر هوای فوم را بررسی کنید تا مطمئن شوید که تمیز و در وضعیت خوبی است. در صورت آسیب دیدن، فیلتر هوای فوم را تعویض کنید.

ج. فیلتر هوای فومی را دوباره در محفظه فیلتر هوا نصب کنید.

فیلتر هوای کاغذی. ۳.

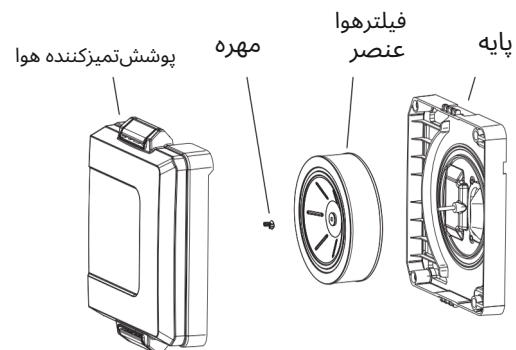
اگر فیلتر هوای کاغذی کثیف است، آن را با یک فیلتر جدید تعویض کنید. فیلتر هوای کاغذی را تمیز نکنید.

پوشش فیلتر هوا را دوباره نصب کنید. ۴.

پوشش تعمیر و نگهداری را ببندید. ۵.



پوشش تمیزکننده هوا



پوشش تمیزکننده هوا

مهره

فیلتر هوا
عنصر

پایه

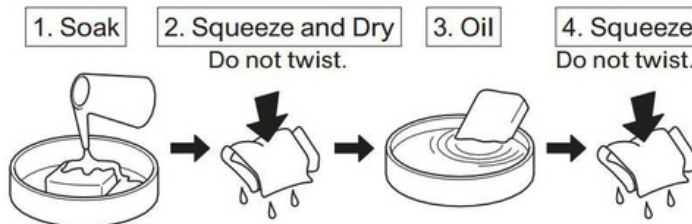
کارکردن موتور بدون فیلتر هوا یا با فیلتر هوای آسیب دیده، باعث ورود آلودگی به موتور شده و باعث خرابی سریع آن می شود. لباس موتور.

تمیزکردن فیلتر هوای فومی

یک فیلتر هوای فومی کثیف، جریان هوا به کاربراتور را محدود می کند و عملکرد موتور را کاهش می دهد. اگر ژنراتور را در مناطق بسیار گرد و غبار آلودگار می کنید، فیلتر هوای فومی را بیشتر از آنچه در برنامه تعمیر و نگهداری مشخص شده است، تمیز کنید.

فیلتر هوای فومی را با آب گرم و صابون بشویید، آبکشی کنید و بگذارید کاملاً خشک شود، یا با حلال غیر قابل اشتعال تمیز کنید و بگذارید کاملاً خشک شود.

فیلتر هوای فومی را در روغن موتور تمیز فرو کنید، سپس تمام روغن اضافی را فشار دهید. اگر روغن زیادی در فیلتر هوای فومی باقی مانده باشد. ۲. موتور هنگام روشن شدن دود می کند.

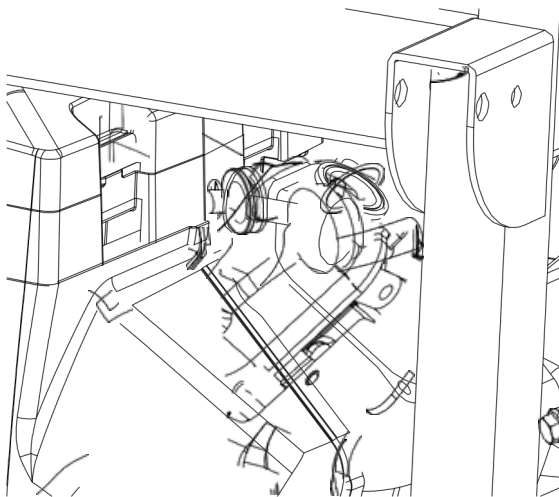


تمیزکردن مخزن رسوب

اهرم شیر سوخت را در موقعیت خاموش. ۱.

(OFF). شکل را دور ببندازید O شکل را بردارید. حلقه O قرار دهید، سپس محفظه رسوب و حلقه

با استفاده از یک پارچه مرطوب، کثیفی را از روی محفظه و پوشش فیلتر هوا پاک کنید. مراقب باشید که کثیفی روی آن باقی نماند. رووارد مجرای هوایی. ۲. می شود که به کاربراتور منتهی می شود



⚠ WARNING

Gasoline is highly flammable and explosive.

You can be burned or seriously injured when handling fuel.

- Stop the engine and keep heat, sparks, and flame away.
- Handle fuel only outdoors.
- Wipe up spills immediately.

سرویس ژنراتور شما

- ظرف رسوب را با حلال غیر قابل اشتعال تمیز کرده و کاملاً خشک کنید.
- اورینگ جدید و محفظه رسوب را نصب کنید و محفظه رسوب را محکم ببندید.
- مطمئن شوید که نشی سوخت وجود ندارد.

خدمات شمع موتور

شمع های پیشنهادی: GAS5357

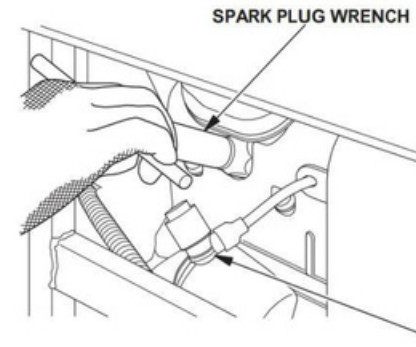
اطلاعیه

شمع نامناسب می تواند باعث آسیب به موتور شود.

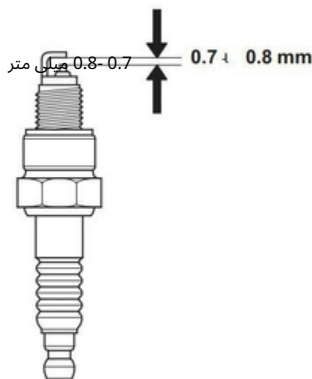
اگر موتور داغ است، قبل از سرویس شمع، اجازه دهید خنک شود.

دروپوش های شمع ها را جدا کنید و هرگونه آلودگی را از اطراف محل شمع پاک کنید.

شمع ها را با آچار شمع ۱۸۰ میلی متری باز کنید.
(به صورت تجاری در دسترس است.)



شمع ها را بررسی کنید. اگر الکترودها ساییده شده اند یا عایق آنها ترک خورده، لب پریده یا کثیف شده است، آنها را تعویض کنید.



فاصله الکترودها شمع را با یک گیج فیلر سیمی اندازه بگیرید. در صورت لزوم، با خم کردن دقیق الکترودها، فاصله را اصلاح کنید.

فاصله باید: 0.7 تا 0.8 میلی متر باشد.

مطمئن شوید که واشرهای آب بندی شمع در وضعیت خوبی هستند و برای جلوگیری از رزوه شدن متقاطع، شمع را با دست رزوه کنید.

بعد از قرار گرفتن شمع ها، با آچار شمع ۲۱ میلی متری، واشر را سفت کنید. اگر شمع کار کرده را دوباره.

نصب می کنید، ۱/۸۱/۴ دور بعد از قرار گرفتن شمع ها، آن را سفت کنید. اگر شمع جدید نصب می کنید، آن را به اندازه ۱/۲ دور بعد از محل قرارگیری شمع سفت کنید.

سرویس ژنراتور شما

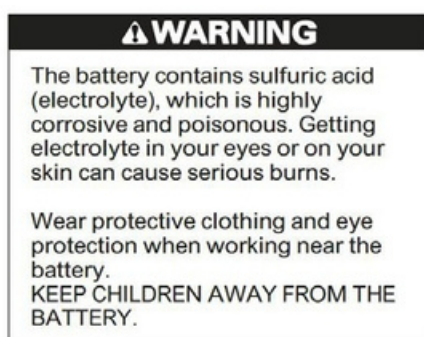
اطلاعیه

شمع‌شل می تواند باعث داغ شدن بیش از حد موتور و آسیب دیدن آن شود. سفت کردن بیش از حد شمع می تواند به رزوه های سرسیلندر آسیب برساند.

درپوش شمع ها را وصل کنید.۷

خدمات باتری

سیستم شارژ موتور ژنراتور شما، باتری را در حین کار موتور شارژ می کند. با این حال، اگر ژنراتور فقط به صورت دوره ای استفاده می شود، باتری باید ماهانه شارژ شود تا عمر مفید باتری حفظ شود.



رویه های اورژانسی

چشم ها--حداقل به مدت پانزده دقیقه با آب از یک فنجان یا ظرف دیگر بشویید. (آب تحت فشار می تواند به ... آسیب برساند). چشم).

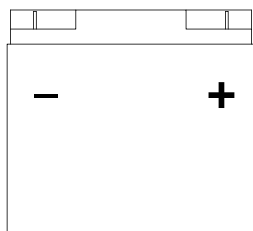
فوراً با پزشک تماس بگیرید.

پوست--لباس های آلوده را درآورید. پوست را با مقدار زیادی آب بشویید. فوراً با پزشک تماس بگیرید. **بلعیدن**--آب یا شیر بنوشید. فوراً با پزشک تماس بگیرید.

برداشتن باتری

هشدار: قطب های باتری، ترمینال ها و لوازم جانبی مرتبط حاوی سرب و ترکیبات سرب هستند. **بعد از دست زدن به آن، دست ها را بشویید.**

ابتدا کابل منفی ۱.



(-) را از ترمینال منفی (-) باتری جدا کنید و سپس کابل مثبت (+) را از ترمینال مثبت (+) باتری جدا کنید.

مهره های فلنج را باز کنید و صفحه تنظیم باتری را بردارید. ۲.
باتری را از سینی باتری خارج کنید. ۳.

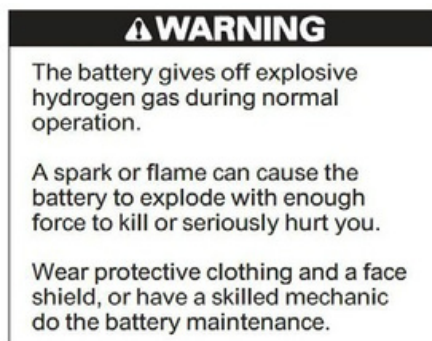
این نماد روی باتری به این معنی است که این محصول نباید مانند زباله خانگی در نظر گرفته شود.



توجه:

باتری که به طور نامناسب دفع شود، می تواند برای محیط زیست و سلامت انسان مضر باشد.
همیشه مقررات محلی برای دفع باتری را تأیید کنید.

شارژ باتری



- ظرفیت باتری ۲۱ آمپر ساعت (آمپر ساعت) است. جریان شارژ باید برابر با ۱۰٪ از ظرفیت آمپر ساعت باتری باشد.
- شارژر باتری را طبق دستورالعمل سازنده وصل کنید.
- باتری را شارژ کنید.
- قسمت بیرونی باتری و محفظه باتری را با محلول جوش شیرین و آب تمیز کنید.

نصب باتری

- باتری را داخل ژنراتور نصب کنید.
- ابتدا کابل مثبت (+) باتری را به ترمینال مثبت (+) باتری وصل کنید و پیچ را محکم ببندید.
- محفظة باتری را روی کابل و ترمینال مثبت (+) بلغزاند.
- کابل منفی (-) باتری را به ترمینال منفی (-) باتری وصل کنید و پیچ را محکم ببندید.

ذخیره‌سازی آماده‌سازی برای نگهداری

آماده سازی مناسب برای نگهداری ژنراتور برای جلوگیری از بروز مشکل و حفظ ظاهر خوب آن ضروری است. مراحل زیر به جلوگیری از زنگ زدگی و خوردگی و آسیب رساندن به عملکرد و ظاهر ژنراتور شما کمک می کند و روشن شدن موتور را هنگام استفاده مجدد از ژنراتور آسان تر می کند.

تمیزکردن

ژنراتور را با یک پارچه مرطوب پاک کنید. پس از خشک شدن ژنراتور، هرگونه رنگ آسیب دیده را ترمیم کنید و سایر قسمت هایی را که ممکن است زنگ بزنند با یک لایه نازک روغن بیوشانید.

سوخت

بنزین در انبار اکسید شده و کیفیت آن خراب می شود. بنزین کهنه باعث استارت خوردن سخت می شود و رسوبات چسبنده ای را به جا می گذارد که سیستم سوخت را مسدود می کند. اگر بنزین موجود در ژنراتور شما در طول انبار خراب شود، ممکن است نیاز به سرویس یا تعویض کاربراتور و سایر اجزای سیستم سوخت داشته باشید.

توجه:

بنزین بسته به عواملی مانند قرار گرفتن در معرض نور، دما و زمان، خیلی سریع فاسد می شود. در بدترین حالت، بنزین می تواند ظرف 30 روز آلوده شود. استفاده از بنزین آلوده می تواند به موتور آسیب جدی وارد کند (گرفتگی کاربراتور، گیر کردن سوپاپ). چنین آسیبی هایی که ناشی از سوخت فاسد باشند، تحت پوشش گارانتی قرار نمی گیرند.

برای جلوگیری از این امر، لطفاً این توصیه ها را به شدت دنبال کنید:

- فقط از بنزین مخصوص استفاده کنید.
- از بنزین تازه و تمیز استفاده کنید.
- برای کاهش سرعت فساد، بنزین را در ظرف سوخت دارای مجوز نگهداری کنید.
- اگر قرار است مدت طولانی (بیش از 30 روز) نگهداری شود، مخزن سوخت و کاربراتور را تخلیه کنید (به صفحه 27 مراجعه کنید)

شما می توانید با اضافه کردن یک تثبیت کننده بنزین که برای این منظور فرموله شده است، عمر مفید سوخت را افزایش دهید، یا می توانید با تخلیه مخزن سوخت و کاربراتور از مشکلات زوال سوخت جلوگیری کنید.

افزودن تثبیت کننده بنزین برای افزایش عمر ذخیره سازی سوخت

هنگام اضافه کردن تثبیت کننده بنزین، مخزن سوخت را با بنزین تازه پر کنید. اگر فقط تا حدی پر شده باشد، هوای موجود در مخزن باعث خراب شدن سوخت در حین نگهداری می شود. اگر ظرف بنزین را برای سوخت گیری نگه می دارید، مطمئن شوید که فقط حاوی بنزین تازه است.

طبق دستورالعمل سازنده، تثبیت کننده بنزین اضافه کنید.۱

پس از اضافه کردن تثبیت کننده بنزین، موتور را به مدت ۱۰ دقیقه در فضای باز روشن کنید تا مطمئن شوید که بنزین تصفیه شده جایگزین ۲۰ بنزین تصفیه نشده در کاربراتور شده است.

موتور را خاموش کنید و اهرم شیر سوخت را در موقعیت خاموش.۳ (OFF) قرار دهید.

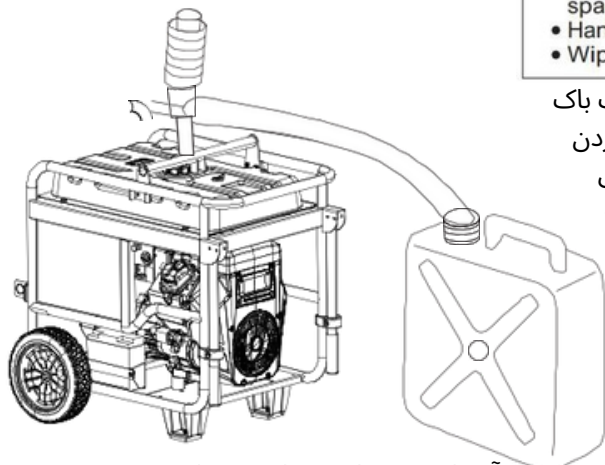
مخزن سوخت و کاربراتور را تخلیه کنید.۱.

⚠ WARNING

Gasoline is highly flammable and explosive.

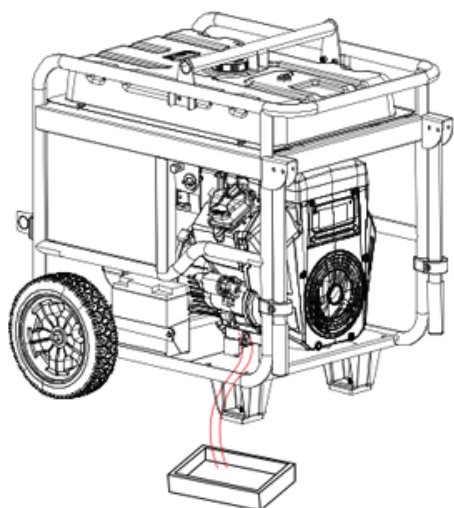
You can be burned or seriously injured when handling fuel.

- Stop the engine and keep heat, sparks, and flame away.
- Handle fuel only outdoors.
- Wipe up spills immediately.



الف. درپوش باک سوخت را باز کنید، فیلتر سوخت را بردارید و سوخت باک را در یک ظرف بنزین مجاز خالی کنید. توصیه می‌کنیم برای خالی کردن باک از پمپ دستی بنزین موجود در بازار استفاده کنید. از پمپ برقی استفاده نکنید. فیلتر سوخت و درپوش باک سوخت را دوباره نصب کنید.

ب. انتهای لوله تخلیه کاربراتور را که زیر پوشش فن موتور قرار دارد، بیرون بکشید و آن را در یک ظرف مناسب قرار دهید.
ج. پیچ تخلیه کاربراتور را شل کنید.
د. بنزین را از کاربراتور به داخل ظرف تخلیه کنید.
ه. پیچ تخلیه کاربراتور را محکم ببندید.



روغن در

برای توزیع

موتور را برای چند ثانیه (START) و قرار دادن سیلندرها،

روغن موتور را عوض کنید (به صفحه ۲۰ مراجعه کنید).۲.
شمع‌ها را باز کنید (به صفحه ۲۳ مراجعه کنید).۳.

یک قاشق غذاخوری (۵ تا ۱۰ سی سی) روغن موتور تمیز را داخل هر سیلندر بریزید.۴.

با چرخاندن سوئیچ موتور به موقعیت استارت.۵ (START) روشن‌کنید.

شمع‌ها را دوباره نصب کنید.۶.

باتری را خارج کرده و در جای خشک و خنک نگهداری کنید. ماهی یک بار آن را شارژ کنید.۷.

برای جلوگیری از ورود گرد و غبار، ژنراتور را بپوشانید.۸.

اقدامات احتیاطی نگهداری

اگر ژنراتور شما با بنزین در مخزن سوخت و کاربراتور ذخیره می‌شود، کاهش خطر احتراق بخار بنزین بسیار مهم است.

یک محل نگهداری با تهویه مناسب و دور از هر وسیله‌ای که با شعله کار می‌کند، مانند کوره، آبگرمکن یا خشک‌کن لباس، انتخاب کنید. همچنین از هر مکانی که موتور الکتریکی جرقه‌زا دارد یا ابزارهای برقی در آن کار می‌کنند، دوری کنید.

در صورت امکان، از انبار کردن در مناطق با رطوبت بالا خودداری کنید، زیرا این امر باعث زنگ زدگی و خوردگی می‌شود.

مگر اینکه تمام سوخت از مخزن سوخت تخلیه شده باشد، اهرم شیر سوخت را در حالت خاموش (OFF) قرار دهید تا احتمال نشتی کاهش یابد.

ژنراتور را روی یک سطح صاف قرار دهید. کج شدن می‌تواند باعث نشت سوخت یا روغن شود.

در حالی که موتور و سیستم‌های اگزوز خنک هستند، ژنراتور را بیوشانید تا از ورود گرد و غبار جلوگیری شود. موتور و سیستم‌های اگزوز داغ می‌تواند برخی از مواد را مشتعل یا ذوب کند.

از ورق پلاستیکی به عنوان پوشش گرد و غبار استفاده نکنید. یک پوشش غیر متخلخل رطوبت را در اطراف ژنراتور به دام می‌اندازد و باعث زنگ زدگی و ... می‌شود.

خوردگی

حذف از محل ذخیره‌سازی

ژنراتور خود را مطابق آنچه در فصل «قبل از بهره‌برداری» این دفترچه راهنما توضیح داده شده است، بررسی کنید.

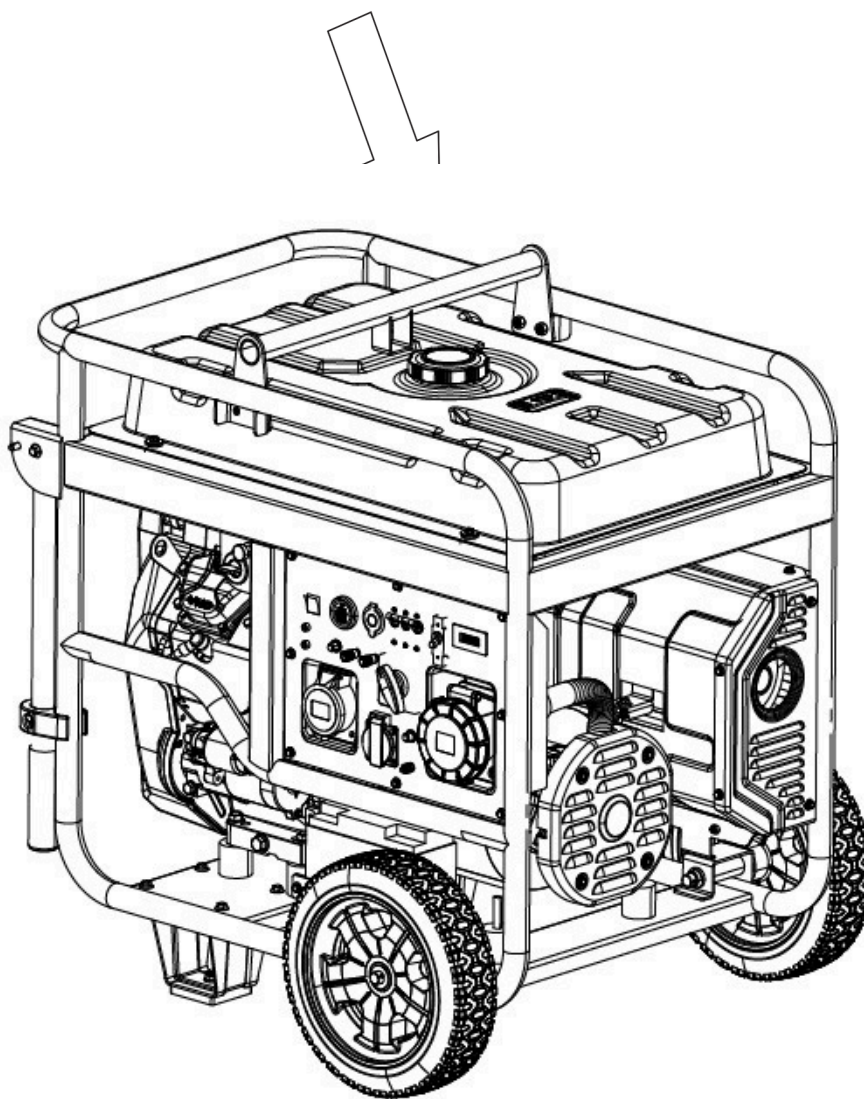
اگر سوخت در حین آماده‌سازی برای احتراق تخلیه شده است، باک را با بنزین تازه پر کنید. اگر ظرف بنزین را برای سوخت‌گیری نگه می‌دارید، مطمئن شوید که فقط حاوی بنزین تازه است. بنزین به مرور زمان اکسید شده و کیفیت خود را از دست می‌دهد و باعث می‌شود که موتور به سختی روشن شود.

حمل و نقل

اگر ژنراتور روشن بوده است، قبل از بارگیری ژنراتور روی وسیله نقلیه حمل و نقل، اجازه دهید موتور حداقل ۱۵ دقیقه خنک شود. موتور و سیستم آگزوز داغ می تواند شما را بسوزاند و برخی مواد را مشتعل کند.

هنگام حمل و نقل، ژنراتور را در حالت تراز نگه دارید تا احتمال نشت سوخت کاهش یابد. اهرم شیر سوخت را در موقعیت خاموش (OFF) قرار دهید.

هنگام استفاده از طناب یا تله های بسته شده برای محکم کردن ژنراتور جهت حمل و نقل، مطمئن شوید که فقط از میله های قاب به عنوان نقاط اتصال استفاده می کنید. طناب یا تسمه را به هیچ بخشی از بدنه ژنراتور نبندید.

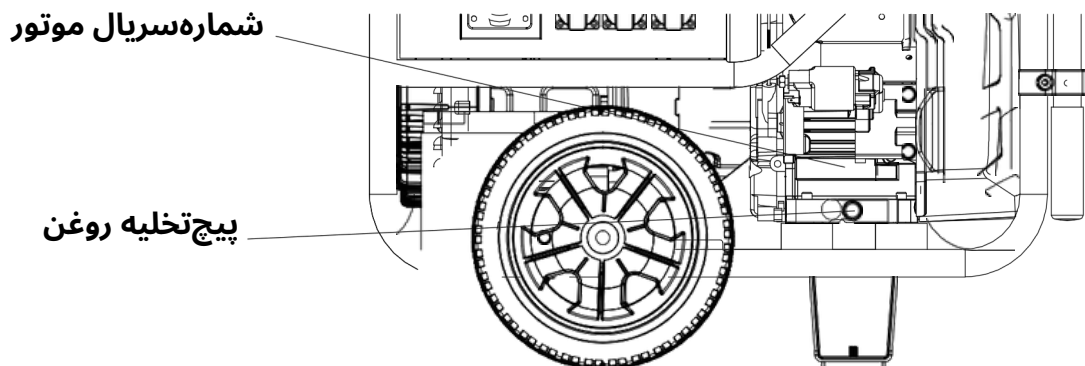


رسیدگی به مشکلات غیرمنتظره

اصلاح	علت احتمالی	موتور روشن نمی شود
اهرم را روشن کنید. انتقال بهیسته سوئیچ موتور را در حالت روشن	اهرم سوپاپ سوخت خاموش.	موقعیت های کنترل شده را بررسی کنید. ۱.
	خفه شو، باز کن.	
(ON) قرار دهید.	سوئیچ موتور خاموش.	
سوخت گیری مجدد (صفحه ۱۸)	سوخت تمام شده.	سوخت را بررسی کنید. ۲.
مخزن سوخت و کاربراتور را تخلیه کنید (صفحه ۲۷). با سوخت تازه سوخت گیری کنید بنزین (صفحه ۱۸) روغن اضافه کنید (صفحه	سوخت نامرغوب؛ ژنراتور بدون تصفیه یا تخلیه بنزین انبار شده، یا با بنزین نامرغوب سوخت گیری شده است. سطح پایین روغن باعث شد هشدار روغن موتور را خاموش کند.	
20) سوئیچ موتور را در حالت خاموش (OFF) قرار دهید و موتور را دوباره روشن کنید.		سطح روغن موتور را بررسی کنید. ۳.
شمع را باز کنید یا تعویض کنید (صفحه ۲۳)	شمع معیوب، کثیف یا دارای فاصله کانونی نامناسب است. شمع خیس از سوخت (موتور غرق در سوخت).	شمع را باز کرده و بررسی کنید. ۴.
شمع را خشک کرده و دوباره نصب کنید.		
در صورت لزوم، قطعات معیوب را تعویض یا تعمیر کنید.	فیلتر سوخت مسدود شده، نقص کاربراتور، نقص سیستم جرقه زنی، گیر کردن سوپاپ ها و غیره.	ژنراتور را به یک مرکز. ۵. مجاز ببرید. به نمایندگی خدمات مراجعه کنید، یا به دفترچه راهنمای فروشگاه مراجعه کنید.
اصلاح فیلتر هوا را تمیز یا تعویض کنید (صفحه ۴۲)	علت احتمالی	موتور قدرت کمی دارد
	فیلتر هوا محدود شده است.	فیلتر هوا را بررسی کنید. ۱.
مخزن سوخت و کاربراتور را تخلیه کنید (صفحه ۲۷). با بنزین تازه سوخت گیری کنید (صفحه ۱۸)	سوخت نامرغوب؛ ژنراتور بدون تصفیه یا تخلیه بنزین انبار شده، یا با بنزین نامرغوب سوخت گیری شده است.	سوخت را بررسی کنید. ۲.
در صورت لزوم، قطعات معیوب را تعویض یا تعمیر کنید.	فیلتر سوخت مسدود شده، نقص کاربراتور، نقص سیستم جرقه زنی، گیر کردن سوپاپ ها و غیره.	ژنراتور را به یک مرکز. ۳. مجاز ببرید. به نمایندگی خدمات مراجعه کنید، یا به دفترچه راهنمای فروشگاه مراجعه کنید.

رسیدگی به مشکلات غیرمنتظره

اصلاح	علت احتمالی	پریزهای برق برق ندارند
کلید قطع کننده مدار را روشن کنید.	قطع کننده مدار پس از استارت در حالت خاموش (OFF) باقی مانده است.	مدارشکن را بررسی کنید. ۱.
ابزار یا وسیله برقی را تعویض یا تعمیر کنید. موتور را خاموش و دوباره روشن کنید.	ابزار یا دستگاه برقی معیوب.	ابزار یا دستگاه برقی را در یک ۲. مکان شناخته شده بررسی کنید منبع تغذیه AC خوب.
در صورت لزوم، قطعات معیوب را تعویض یا تعمیر کنید.	ژنراتور معیوب.	ژنراتور را به یک مرکز ۳. مجاز ببرید. به نمایندگی خدمات مراجعه کنید، یا به دفترچه راهنمای فروشگاه مراجعه کنید.



شماره سریال موتور و تاریخ خرید آن را در قسمت های زیر یادداشت کنید. هنگام سفارش قطعات و هنگام استعلام فنی یا گارانتی به این شماره سریال نیاز خواهید داشت.

شماره سریال موتور:

تاریخ خریداری شده:

اصلاح کاربراتور برای عملکرد در ارتفاعات بالا

در ارتفاعات بالا، مخلوط سوخت و هوای استاندارد کاربراتور بیش از حد غنی خواهد بود. عملکرد کاهش یافته و مصرف سوخت افزایش می یابد. مخلوط بسیار غنی همچنین باعث رسوب شمع ها شده و باعث استارت سخت می شود. کارکرد در ارتفاعی متفاوت از ارتفاعی که این موتور در آن گواهی شده است، برای مدت طولانی، ممکن است میزان انتشار گازهای گلخانه ای را افزایش دهد.

عملکرد کاربراتور در ارتفاعات بالا را می توان با اصلاحات خاصی بهبود بخشید. اگر همیشه ژنراتور خود را در ارتفاعات بالای ۱۵۰۰ متر کار می کنید، از نمایندگی مجاز ما بخواهید که این اصلاح کاربراتور را انجام دهد.

حتی با اصلاح کاربراتور، به ازای هر ۳۰۰ متر افزایش ارتفاع، قدرت موتور حدود ۳.۵ درصد کاهش می یابد.

اطلاعیه

وقتی کاربراتور برای کار در ارتفاعات بالا اصلاح شده باشد، مخلوط هوا/سوخت برای استفاده در ارتفاعات پایین بسیار رقیق خواهد بود. کار در ارتفاعات کمتر از ۱۵۰۰ متر با کاربراتور اصلاح شده ممکن است باعث داغ شدن بیش از حد موتور و در نتیجه ... درآسیب جدی موتور. برای استفاده در ارتفاعات پایین، از نمایندگی خدمات خود بخواهید کاربراتور را به مشخصات اولیه کارخانه بازگرداند.

اطلاعات فنی

مشخصات ابعاد

VGLNGT15000E	مدل
۸۷۰ میلی متر	طول
۷۲۶ میلی متر	عرض
میلی متر	ارتفاع

موتور

DHT720EC	مدل
چهارزمانه، سوپاپ بالاسری، دو سیلندر	نوع موتور
۷۱۳ سی سی	جابجایی
۸۰* ۷۱ میلی متر	سوراخ و سکتة مغزی سیستم‌خنک کننده
هوای اجباری	سیستم احتراق
احتراق مغناطیسی ترانزیستوری	ظرفیت روغن
باتعویض فیلتر روغن تقریباً ۱.۶ لیتر	ظرفیت مخزن سوخت
۴ لیتر	شمع موتور
GAS5357	باتری
ولت/آمپر ساعت ۱۲	ژنراتور

تک فاز/سه فاز	ولتاژ نامی	خروجی AC
ولت/۲۲۰-۲۳۸ ولت هرتز ۵۰	فرکانس نامی	
GAS:50A/20.8A LPG:43.1A/18A NG:38.1A/15.9A	آمپر نامی	
گاز: وات گاز مایع ۱۱۰۰۰؛ وات گاز طبیعی ۹۵۰۰ وات ۸۴۰۰	خروجی دارای رتبه	
گاز: ۱۱۵۰۰W LPG:10350W NG:9200W	اوج خروجی	
۱.۰/۰.۸	ضریب توان	

مشخصات را تنظیم کنید

تعمیر و نگهداری	مشخصات	مورد
به صفحه ۱۲ مراجعه کنید	۰.۸-۰.۷ میلی متر	شکاف شمع
به نمایندگی مجاز مراجعه کنید	ورودی: ۰.۰۸-۰.۱۲ میلی متر خروجی: ۰.۱۳-۰.۱۷ میلی متر	لقی سوپاپ (سرد) سایر مشخصات
هیچ تنظیم دیگری لازم نیست.		

مشخصات ممکن است بسته به نوع متفاوت باشد و بدون اطلاع قبلی قابل تغییر است.